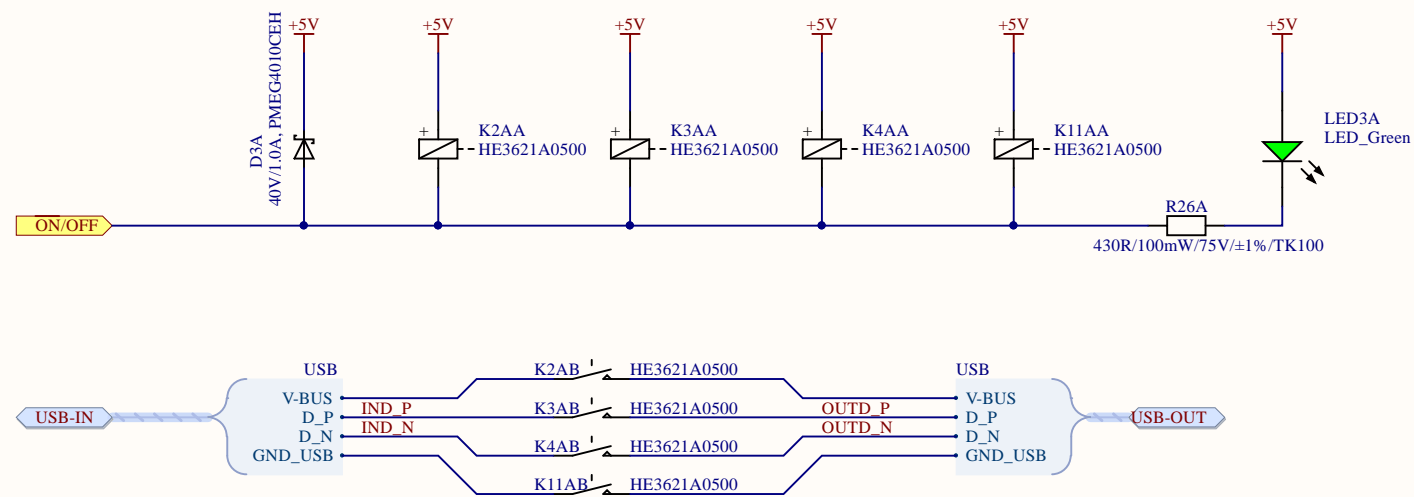

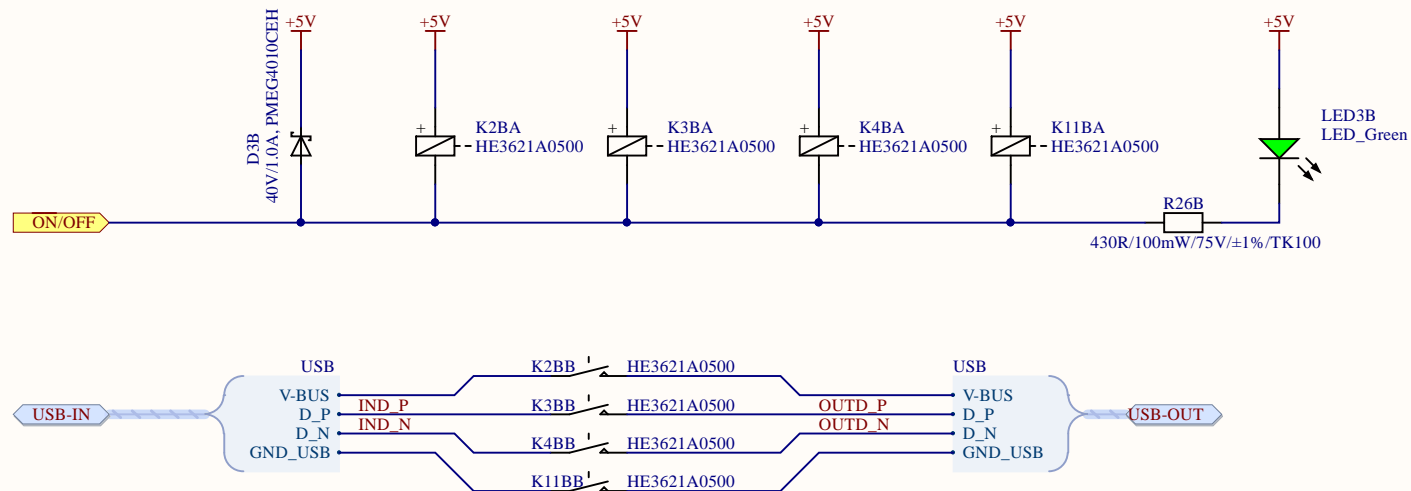



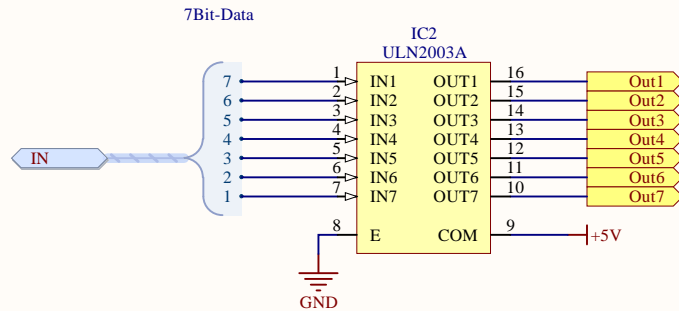
Schematics		 ENTWICKLUNG UND PRODUKTION
Project: Relay-Board-RDP_V110.PrjPcb		
Document:	TOPSHEET.SchDoc	www.ebs-systart.com
Author:	ALL	Date: 02.04.2020
Auditor:	FLB	Date: 17.04.2020
Status:	FG	Page: 1




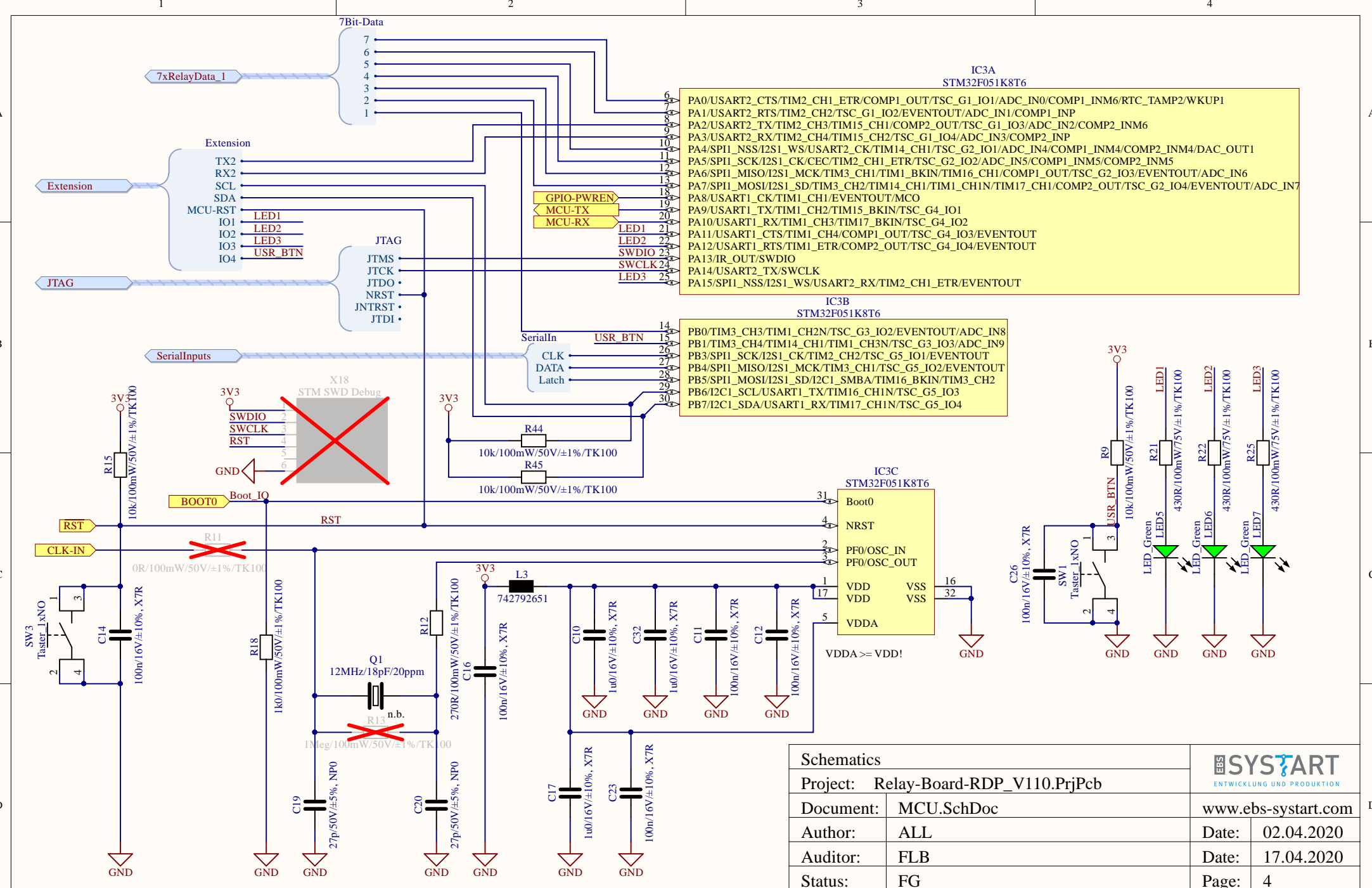
Schematics		 ENTWICKLUNG UND PRODUKTION	
Project: Relay-Board-RDP_V110.PrjPcb			
Document:	USB-Switch.SchDoc	www.ebs-systart.com	
Author:	ALL	Date:	02.04.2020
Auditor:	FLB	Date:	17.04.2020
Status:	FG	Page:	2




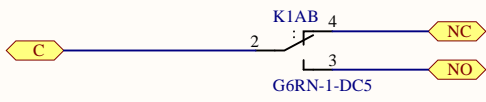
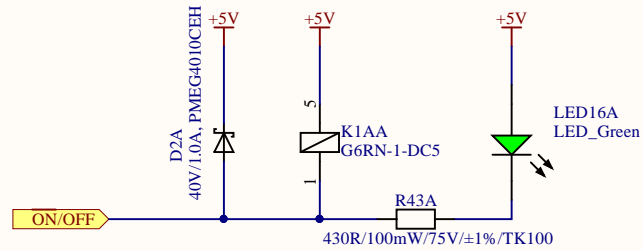
Schematics		 ENTWICKLUNG UND PRODUKTION	
Project: Relay-Board-RDP_V110.PrjPcb			
Document:	USB-Switch.SchDoc	www.ebs-systart.com	
Author:	ALL	Date:	02.04.2020
Auditor:	FLB	Date:	17.04.2020
Status:	FG	Page:	2




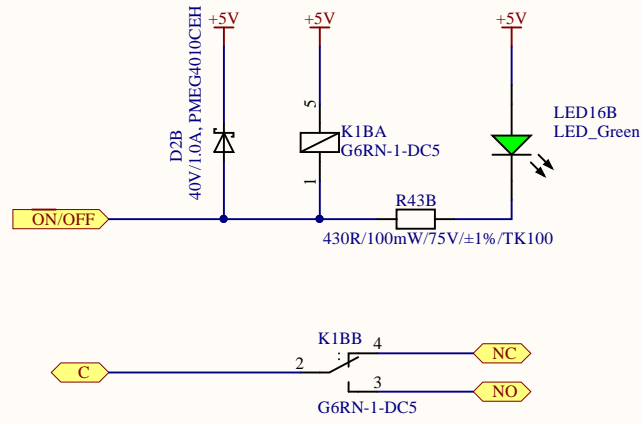
Schematics		 ENTWICKLUNG UND PRODUKTION	
Project: Relay-Board-RDP_V110.PrjPcb			
Document:	7ch-Relay-Driver.SchDoc	www.ebs-systart.com	
Author:	ALL	Date:	02.04.2020
Auditor:	FLB	Date:	17.04.2020
Status:	FG	Page:	3




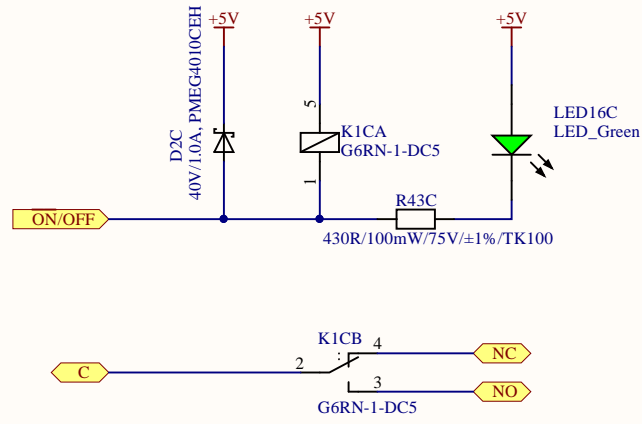
Schematics		 ENTWICKLUNG UND PRODUKTION
Project:	Relay-Board-RDP_V110.PrfPcb	
Document:	MCU.SchDoc	
Author:	ALL	www.ebs-systart.com
Auditor:	FLB	Date: 02.04.2020
Status:	FG	Date: 17.04.2020
		Page: 4




Schematics		 ENTWICKLUNG UND PRODUKTION	
Project: Relay-Board-RDP_V110.PrjPcb			
Document:	PowerRelay.SchDoc	www.ebs-systart.com	
Author:	ALL	Date:	02.04.2020
Auditor:	FLB	Date:	17.04.2020
Status:	FG	Page:	5

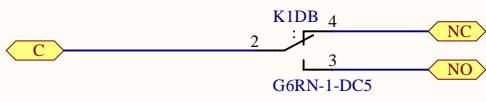
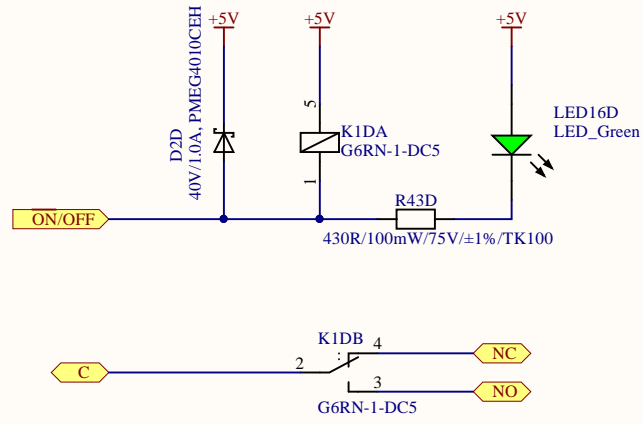



Schematics		 ENTWICKLUNG UND PRODUKTION	
Project: Relay-Board-RDP_V110.PrjPcb			
Document:	PowerRelay.SchDoc	www.ebs-systart.com	
Author:	ALL	Date:	02.04.2020
Auditor:	FLB	Date:	17.04.2020
Status:	FG	Page:	5

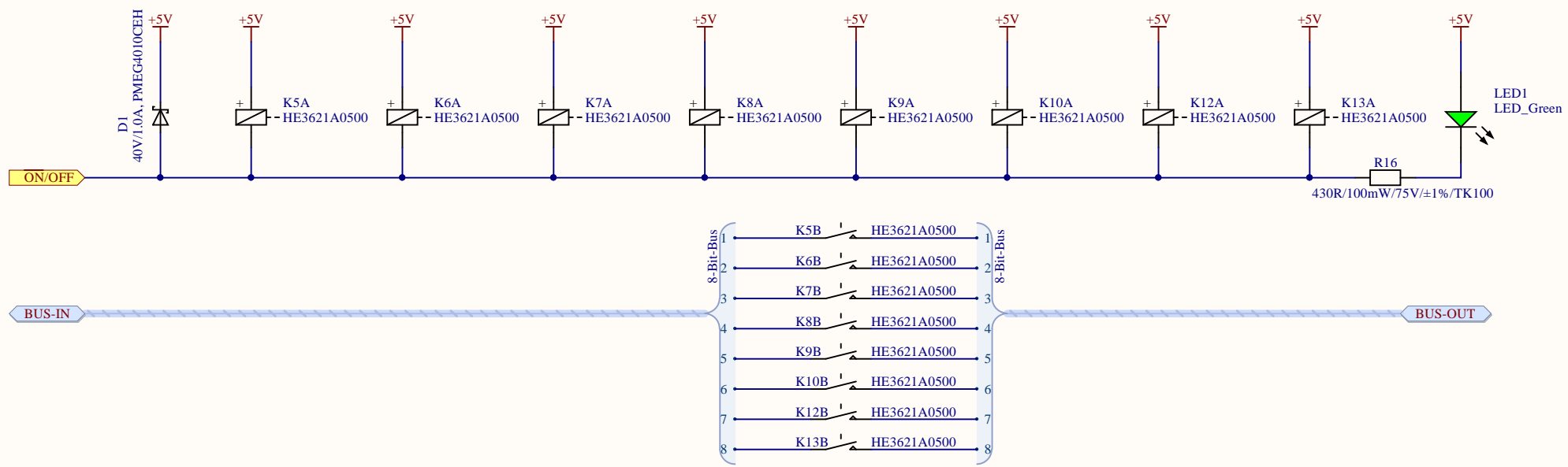



Schematics		 ENTWICKLUNG UND PRODUKTION	
Project: Relay-Board-RDP_V110.PrjPcb			
Document:	PowerRelay.SchDoc	www.ebs-systart.com	
Author:	ALL	Date:	02.04.2020
Auditor:	FLB	Date:	17.04.2020
Status:	FG	Page:	5

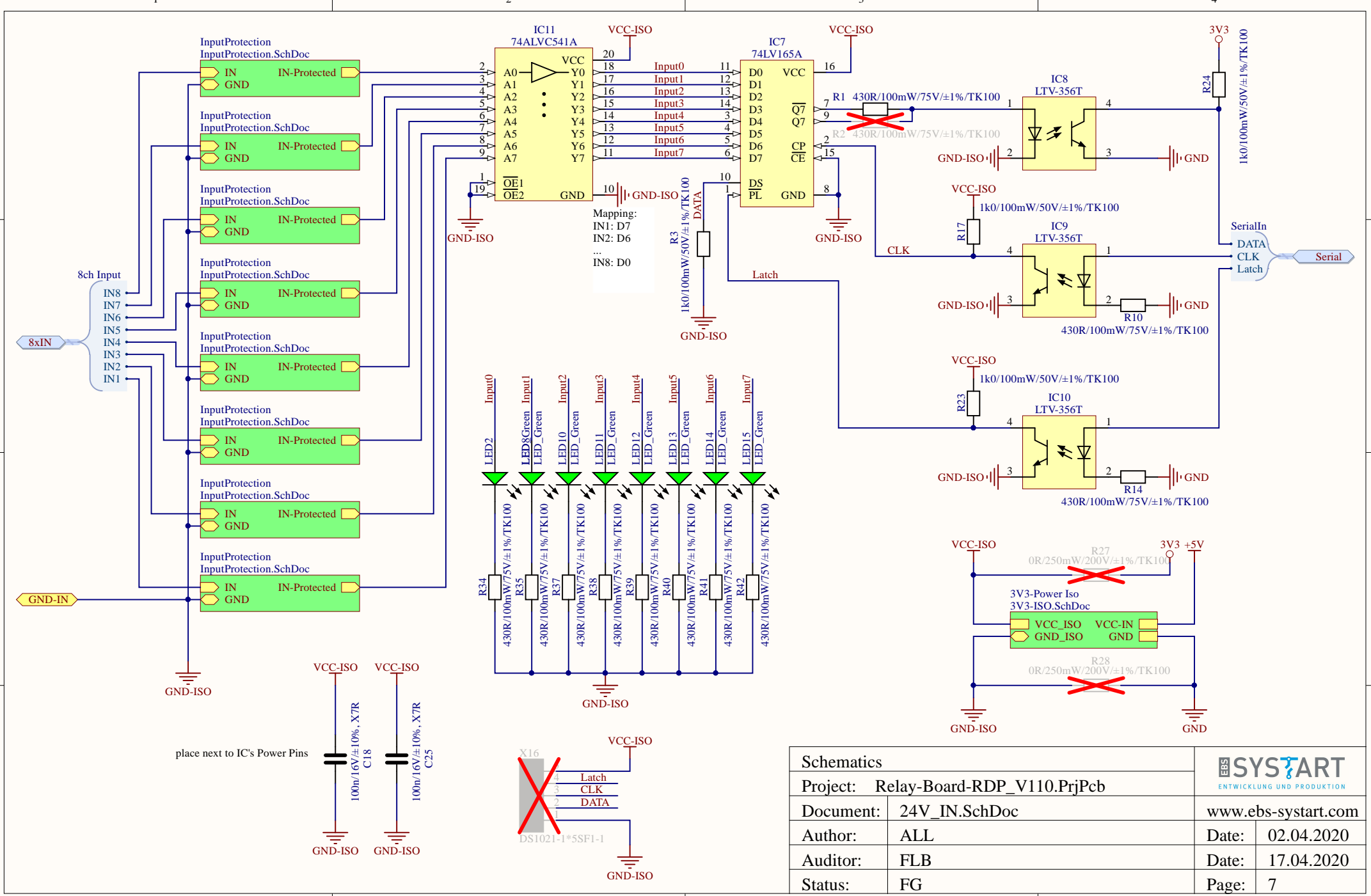




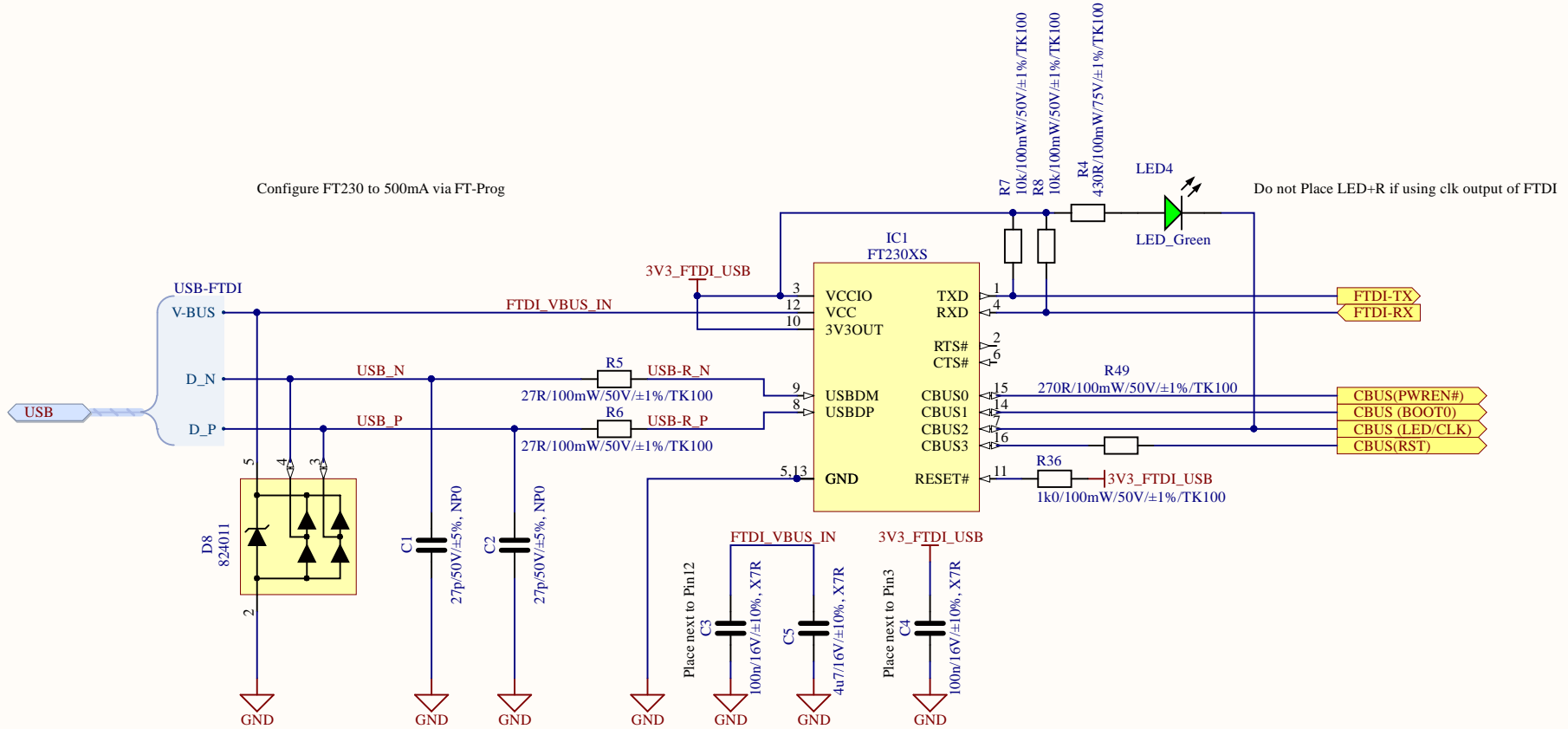
Schematics		 ENTWICKLUNG UND PRODUKTION	
Project: Relay-Board-RDP_V110.PrjPcb			
Document:	PowerRelay.SchDoc	www.ebs-systart.com	
Author:	ALL	Date:	02.04.2020
Auditor:	FLB	Date:	17.04.2020
Status:	FG	Page:	5



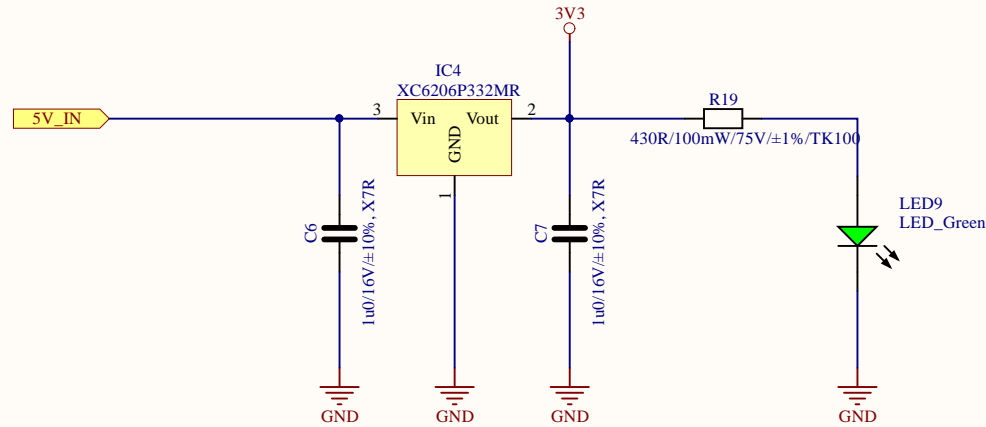
Schematics		 ENTWICKLUNG UND PRODUKTION <a href="http://www.ebs-systart.com">www.ebs-systart.com</a>	
Project: Relay-Board-RDP_V110.PrjPcb			
Document:	Bus-Switch.SchDoc	Date:	02.04.2020
Author:	ALL	Date:	17.04.2020
Auditor:	FLB	Page:	6
Status:	FG		




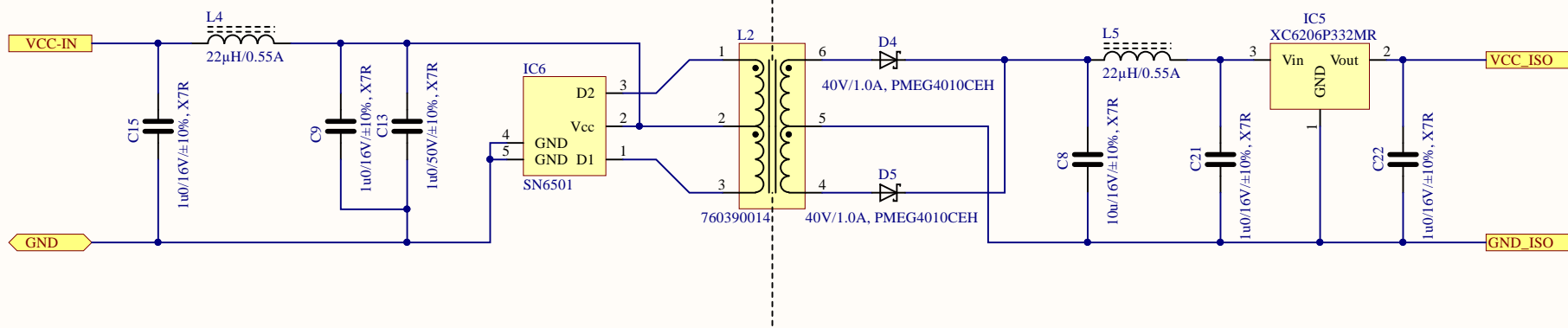
Schematics		EBS SYSTART ENTWICKLUNG UND PRODUKTION	
Project:	Relay-Board-RDP_V110.PriPcb		www.ebs-systart.com
Document:	24V_IN.SchDoc		Date: 02.04.2020
Author:	ALL		Date: 17.04.2020
Auditor:	FLB		Page: 7
Status:	FG		




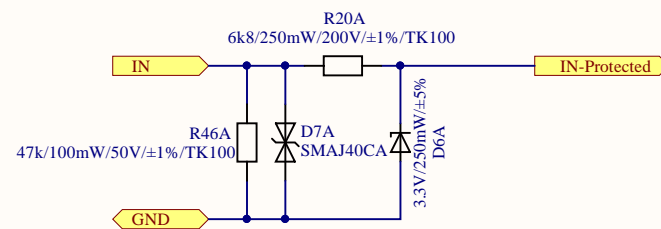
Schematics		EBS SYSTART ENTWICKLUNG UND PRODUKTION	
Project:	Relay-Board-RDP_V110.PriPcb		www.ebs-systart.com
Document:	FTDI.SchDoc		Date: 02.04.2020
Author:	ALL		Date: 17.04.2020
Auditor:	FLB		Page: 8
Status:	FG		




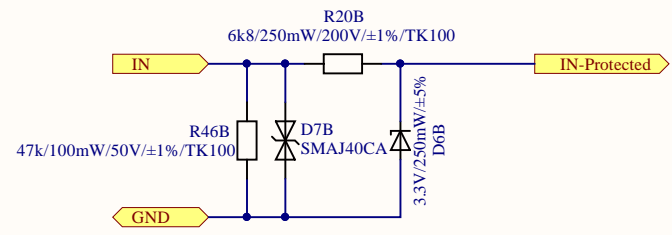
Schematics		 ENTWICKLUNG UND PRODUKTION	
Project: Relay-Board-RDP_V110.PrjPcb			
Document:	Power.SchDoc	www.ebs-systart.com	
Author:	ALL	Date:	02.04.2020
Auditor:	FLB	Date:	17.04.2020
Status:	FG	Page:	9




Schematics		 ENTWICKLUNG UND PRODUKTION
Project: Relay-Board-RDP_V110.PrjPcb		
Document:	3V3-ISO.SchDoc	www.ebs-systart.com
Author:	ALL	Date: 02.04.2020
Auditor:	FLB	Date: 17.04.2020
Status:	FG	Page: 10

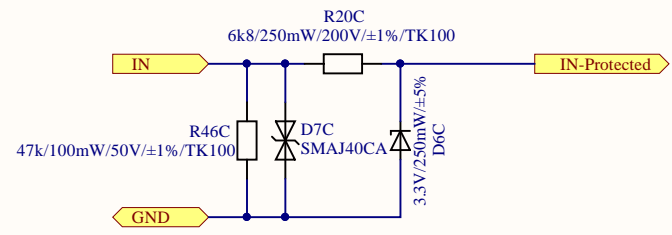



Schematics		 ENTWICKLUNG UND PRODUKTION	
Project: Relay-Board-RDP_V110.PrjPcb			
Document:	InputProtection.SchDoc	www.ebs-systart.com	
Author:	ALL	Date:	02.04.2020
Auditor:	FLB	Date:	17.04.2020
Status:	FG	Page:	11

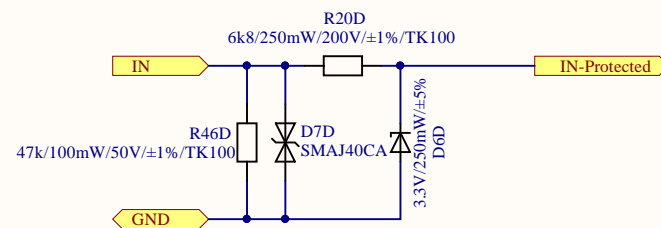



Schematics		 ENTWICKLUNG UND PRODUKTION	
Project: Relay-Board-RDP_V110.PrjPcb			
Document:	InputProtection.SchDoc	www.ebs-systart.com	
Author:	ALL	Date:	02.04.2020
Auditor:	FLB	Date:	17.04.2020
Status:	FG	Page:	11

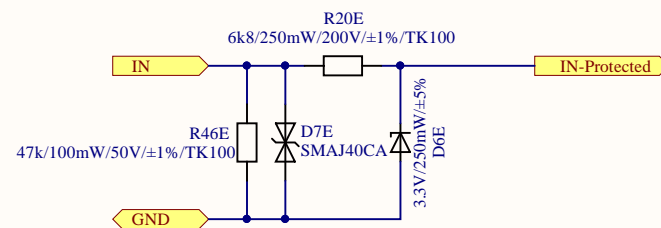





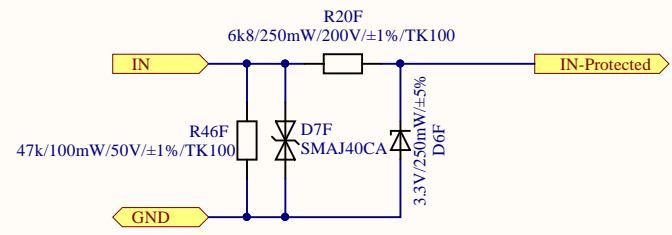
Schematics		 ENTWICKLUNG UND PRODUKTION	
Project: Relay-Board-RDP_V110.PrjPcb			
Document:	InputProtection.SchDoc	www.ebs-systart.com	
Author:	ALL	Date:	02.04.2020
Auditor:	FLB	Date:	17.04.2020
Status:	FG	Page:	11




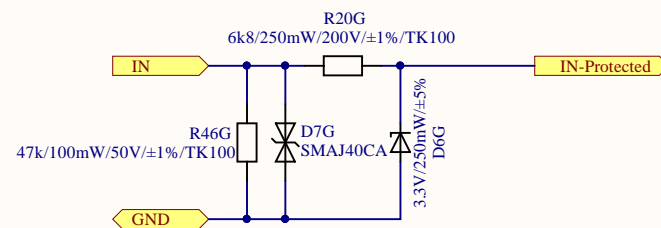
Schematics		 ENTWICKLUNG UND PRODUKTION	
Project: Relay-Board-RDP_V110.PrjPcb			
Document:	InputProtection.SchDoc	www.ebs-systart.com	
Author:	ALL	Date:	02.04.2020
Auditor:	FLB	Date:	17.04.2020
Status:	FG	Page:	11




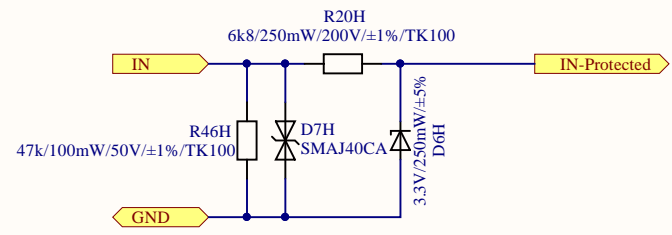
Schematics		 ENTWICKLUNG UND PRODUKTION	
Project: Relay-Board-RDP_V110.PrjPcb			
Document:	InputProtection.SchDoc	www.ebs-systart.com	
Author:	ALL	Date:	02.04.2020
Auditor:	FLB	Date:	17.04.2020
Status:	FG	Page:	11




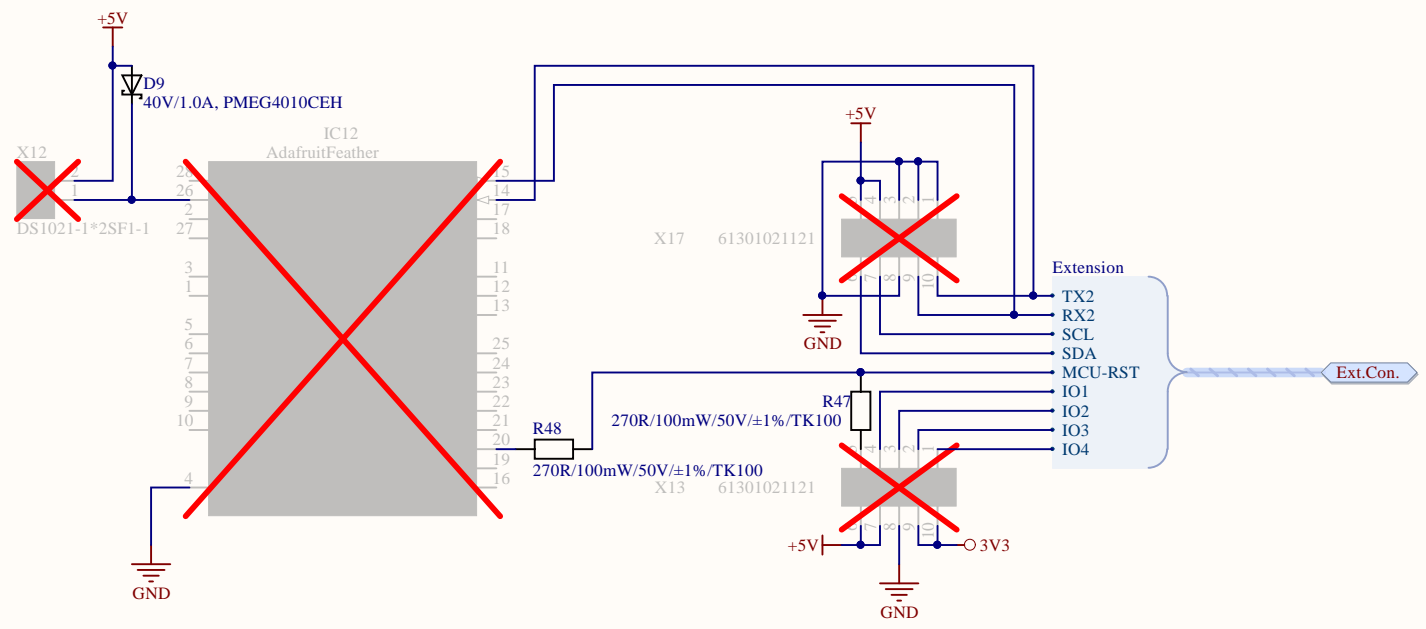
Schematics		 ENTWICKLUNG UND PRODUKTION	
Project: Relay-Board-RDP_V110.PrjPcb			
Document:	InputProtection.SchDoc	www.ebs-systart.com	
Author:	ALL	Date:	02.04.2020
Auditor:	FLB	Date:	17.04.2020
Status:	FG	Page:	11




Schematics		 ENTWICKLUNG UND PRODUKTION	
Project: Relay-Board-RDP_V110.PrjPcb			
Document:	InputProtection.SchDoc	www.ebs-systart.com	
Author:	ALL	Date:	02.04.2020
Auditor:	FLB	Date:	17.04.2020
Status:	FG	Page:	11



Schematics		 ENTWICKLUNG UND PRODUKTION	
Project: Relay-Board-RDP_V110.PrjPcb			
Document:	InputProtection.SchDoc	www.ebs-systart.com	
Author:	ALL	Date:	02.04.2020
Auditor:	FLB	Date:	17.04.2020
Status:	FG	Page:	11



Schematics		 ENTWICKLUNG UND PRODUKTION <a href="http://www.ebs-systart.com">www.ebs-systart.com</a>	
Project: Relay-Board-RDP_V110.PrjPcb			
Document:	ExtCon.SchDoc	Date:	02.04.2020
Author:	ALL	Date:	17.04.2020
Auditor:	FLB	Status:	FG
Status:	FG	Page:	12